

Fahrwerke



- geringere Wartungs- und Betriebskosten durch weniger Produktionsunterbrechung
- niedriger Verbrauch durch effiziente Antriebeinheiten



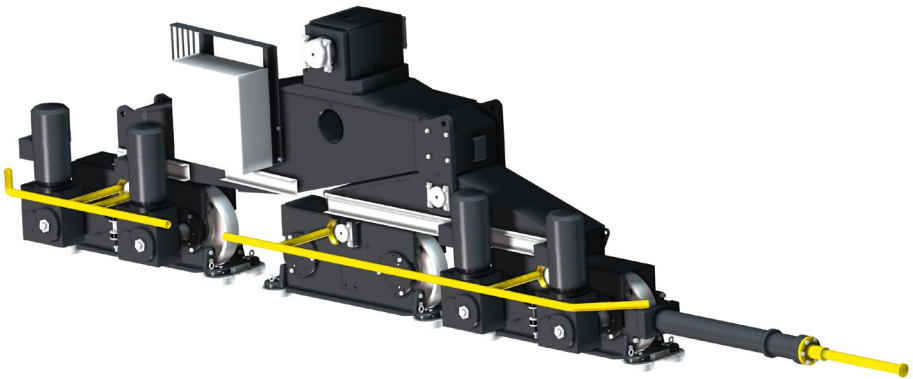
- modulares System
- Kompatibilität mit bestehender Drehsattel
- rasher Service



- leicht & schnell installierbar
- sicher bei hoher Geschwindigkeit

Vorteile des neuen Fahwerks:

- Verbesserte Spurführung und Aufhängung
- Verstärkte Stahlkonstruktion
- Neueste Generation von effizienten Antriebsmotoren
- Langlebige & wartungsfreundliche Getriebeeinheiten
- Kompatibilität mit bestehender Drehsattel



Die bestehenden Fahrwerke können schnell und effizient mit den vormontierten Fahrwerken ersetzt werden. Der Einbau von modularen Umrüstpaketen durch unsere qualifizierten Techniker erlaubt es uns Umbauzeiten auf ein Minimum zu reduzieren.

Wenn Sie Ihre Fahrwerke modernisieren möchten, wenden Sie sich an Künz Retrofit-Team. Wir bieten alles, von der fachkundigen Beratung bis zur Installation der neuesten Software- und Hardware-Aktualisierungen.



service@kuenz.com
www.kuenz.com



künz
RETROFIT